

Инструкция по укладке паркетной доски Focus Floor

Укладка трехслойной паркетной доски толщиной 14 мм выполняется обычно без крепления к основанию, в результате чего создается так называемый «плавающий» пол. Этот вид паркета можно укладывать также методом приклеивания к основанию. Доски стыкуются друг с другом продольно (без проклейки). При соединении таким способом необходимо слегка простукивать длинную сторону доски.

Перед началом работ по укладке внимательно прочитайте эти инструкции. Наша гарантия действительна только при условии выполнения Вами инструкций по укладке полов и уходу за ними, а также соблюдения гарантийных условий.

В новых зданиях для снижения влажности перед укладкой пола следует протапливать и проветривать помещение в течение не менее одного месяца. Во время укладки и после неё относительная влажность (RH) воздуха в помещении должна составлять от 40 до 60%, а температура от 18 до 24 °С.

Инструменты

Для укладки Вам понадобятся следующие инструменты:

- пила с тонким полотном;
- молоток;
- нож;
- разметочный угольник;
- возможно, дрель и стамеска;
- рулетка;
- карандаш;
- деревянный или пластиковый подбойник (длиной не менее 30 см с прямыми краями);
- деревянные клинья;
- монтажная лапа;
- клей ПВА.

Основание

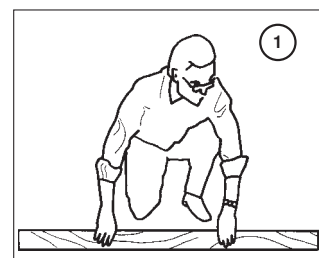
Основание должно быть сухим, ровным, прочным и чистым. В качестве основания могут использоваться старые деревянные полы, бетон, основания из самовыравнивающихся смесей и т.п.

Внимание! Текстильные покрытия в качестве материала для основания непригодны.

Перед укладкой убедитесь, что основание достаточно сухое (см. раздел “Гидроизоляция”). Тщательно очистите основание от грязи, т.к. она может стать питательной средой для вредных микроорганизмов.

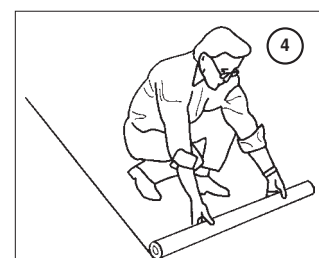
Убедитесь, что основание ровное (рис. 1 и 2)

Используя правило длиной не менее 2 метров, тщательно проверьте ровность основания на всей площади предстоящей укладки. Просвет между основанием и правилом не должен превышать 2—3 мм на длине в 2000 мм. В случае необходимости основание следует выровнять или отшлифовать в соответствии с указанными требованиями. Следует проверить крепление старых деревянных или плиточных полов и в случае необходимости закрепить их гвоздями или саморезами, либо выровнять путем шлифовки, укладки фанеры или нанесения шпаклевочной массы.



Гидроизоляция (рис. 4)

При укладке паркетной доски на новые полы из бетона, а также в помещениях без подвалов и влажных помещениях (сауна, ванна, туалет, кухня) для изоляции влаги между паркетом и основанием следует проложить прочную полиэтиленовую пленку толщиной 0,2 мм с нахлестом не менее 200 мм (относительная влажность в помещении 80%, а содержание влаги основания — 3,0% по весу). Поверх полиэтиленовой пленки для изоляции от ударных шумов нужно уложить лист поропласта или гофрированного картона толщиной 2 мм. Если влажность в помещении менее 85%, можно в качестве альтернативы воспользоваться подложкой Turflex. При этом соседние полосы подложки можно соединить между собой с помощью клейкой ленты (полиэтиленовую пленку укладывать не нужно). Соблюдайте действующие нормы и правила в отношении ударных шумов. Для полов с вентилируемым основанием и промежуточных перекрытий гидроизоляция, как правило, не требуется.



Полы с подогревом

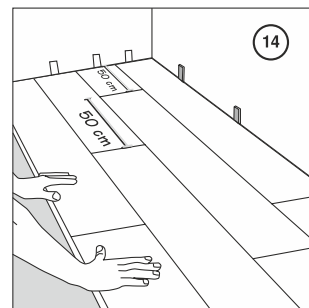
Паркетную доску можно укладывать на полы с подогревом. При этом тепло должно распределяться равномерно по всей площади пола. Включите систему подогрева, по меньшей мере, за две недели до укладки доски. Отрегулируйте теплосистему так, чтобы перед укладкой уровень подогрева соответствовал 2/3 максимальной мощности. Подобную операцию необходимо проводить и летом. Хорошо проветривайте помещение. За один-два дня до начала укладки паркетной доски подогрев пола нужно перевести на более низкую температуру (около +18 °С) и постепенно вернуться к обычной температуре в течение одной-двух недель после окончания укладки. При подогреве температура деревянных полов ни в коем случае не должна превышать +27 °С. Колебания температуры поверхности пола в течение суток должны оставаться в пределах 5 °С. Поэтому, особенно если пол покрыт коврами и работает водоциркуляционная система подогрева, необходимо измерять температуру поверхности пола после включения системы циркуляции. Подогрев полов приводит к высушиванию их поверхности и дополнительной усадке древесины. Для поддержания деревянного пола в безукоризненном состоянии нужно в любое время года поддерживать относительную влажность воздуха в помещении в пределах 40—60%. Если относительная влажность воздуха падает ниже 30%, это может привести к отделению досок и поверхностных планок друг от друга и даже к их расщеплению в случае дальнейшего снижения влажности. Паркетная доска из древесины бука, клёна и ятобы реагирует на колебания относительной влажности воздуха сильнее, чем древесина других пород, поэтому не рекомендуется укладывать их на полы с подогревом. Эти породы также особенно чувствительны к воздействию влаги (кухни, прихожие).

Упаковки с паркетной доской следует 1—2 недели подержать в помещении, где предстоит их укладка.

Распаковывайте пачки только по ходу выполнения работ. Перед укладкой досок убедитесь, что они не имеют дефектов. Если обнаружится поврежденная или дефектная доска, не укладывайте её. Её можно заменить на доску без дефектов, обратившись к продавцу, либо использовать в начале или в конце ряда в ходе укладки. Продавец не несет ответственности за укладку дефектных паркетных элементов. Отходы при укладке составляют около 3%. Древесина — живой природный материал, и каждая доска уникальна вследствие естественных колебаний цвета и текстуры, характерных для различных пород древесины. Под действием ультрафиолетового излучения цвет древесины со временем может изменяться. Древесина темных пород темнеет; изменения цвета древесины светлых пород менее заметны. Под воздействием естественного освещения колебания цвета со временем сглаживаются, подобно тому, как выцветает рисунок на ковре. Сильнее всего изменения цвета проявляются в течение первого года после укладки.

Компенсационный шов (рис. 14)

Подобно другим натуральным материалам, полы из древесины набухают или дают усадку в зависимости от колебаний влажности воздуха. С учетом возможности такого набухания, которое обычно происходит летом, в жилых помещениях среднего размера между полом и стеной или другой поверхностью, примыкающей к полу, следует оставить компенсационный шов шириной 7—10 мм, закрыв его плинтусом или порожком. Для сохранения соответствующего зазора и уплотнения ряда досок используйте достаточное количество клиньев. В помещениях длиной более 8 метров следует оставлять компенсационный зазор из расчета 1,5 мм на каждый метр длины помещения, измеренной в поперечном направлении по отношению к доскам. При выборе плинтуса следует учитывать усадку, которая происходит в течение отопительного сезона. Чтобы избежать появления щелей между плинтусом и полом в зимний период, нужно использовать плинтус, ширина которого больше ширины компенсационного шва приблизительно на 1/3. Такой же зазор на расширение нужно оставлять вокруг труб, порогов, дверных коробок и т.п.



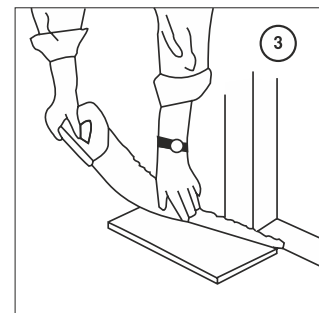
Компенсационный шов нужен в тех случаях, когда ширина помещения больше 12 м, а также между комнатами различной формы и отдельными помещениями. Компенсационный шов делают в дверном проеме, в углу или в другом подходящем месте и прикрывают отдельным плинтусом. При устройстве компенсационных швов следует соблюдать инструкции, относящиеся к расширительным зазорам.

Не рекомендуется укладка «плавающего» пола под жестко закрепленной мебелью и кухонным оборудованием, т.к. в этом случае паркетная доска может оказаться плотно прижатой к основанию, что приводит к образованию щелей между досками.

Обрезка под дверные коробки (рис. 3)

Уложите на пол у дверной коробки незакрепленную доску для снятия мерки и отпилите ее таким образом, чтобы она вошла под дверную коробку. Не забудьте оставить место для компенсационного шва!

Компенсационный шов нужно оставлять также и у дверных порогов. Для этого можно отпилить часть нижней кромки порога либо установить подходящие пороговые или кромочные планки.



Направление укладки

Паркетная доска обычно укладывается по направлению падающего в помещение дневного света. В помещениях удлиненной формы мы рекомендуем укладывать паркетную доску в продольном направлении. При наличии старого деревянного пола паркет следует укладывать поперек досок этого пола.

Укладка

Прежде всего, измерьте ширину помещения и рассчитайте, сколько рядов досок потребуется. Если ширина последнего ряда меньше 40 мм, обрежьте пилой доски первого ряда, уменьшив их ширину. Доски при укладке соединяются друг с другом, образуя замковую конструкцию, без проклейки.

Начинайте укладку слева направо (рис. 5), от сплошной стены помещения, поместив первую доску продольным шипом к стене (рис. 6). Расстояние между досками и стеной можно отрегулировать с помощью клиньев позже, когда будут уложены три или четыре ряда.

Внимание! С досок первого ряда обязательно удалите гребень, чтобы обеспечить достаточную ширину компенсационного шва. Все стыковые швы также должны быть обращены к стене.

Установите следующую доску короткой стороной к предыдущей доске, под углом к ней (рис. 7), и осторожно опустите эту доску на пол, вводя при нажатии шип в паз. Продолжайте укладку этим способом до конца первого ряда.

Совет: выполнение поперечного соединения можно облегчить, если при установке слегка покачивать доску вверх-вниз. Действуйте осторожно, чтобы не повредить торцевой шпунт. Постарайтесь сильно не сгибать доски, т.к. это приводит к появлению микротрещин на лаковой поверхности.

С помощью пилы обрежьте последнюю доску ряда в размер, с учетом компенсационного шва, и уложите ее. Если стена, от которой начата укладка, не прямая, форму стены можно наметить на досках начального ряда. Приподнимите эти доски и обрежьте их по форме стены. Снова уложите доски слева направо, с учетом компенсационного шва.

Совет: нужной длины можно добиться, если повернуть шип на короткой стороне в сторону стены и сделать на доске отметку в месте обрезки (рис. 8).

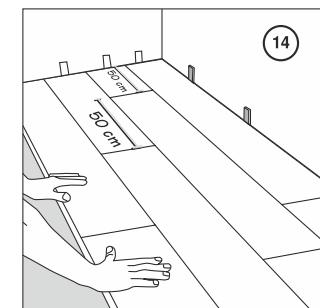
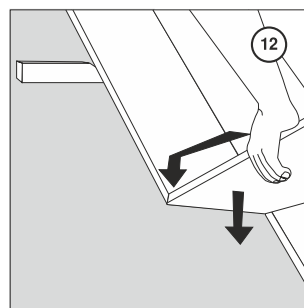
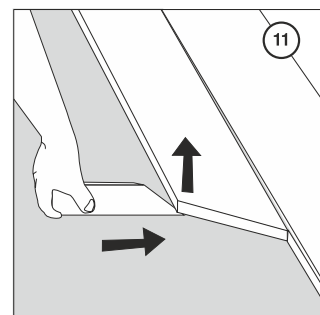
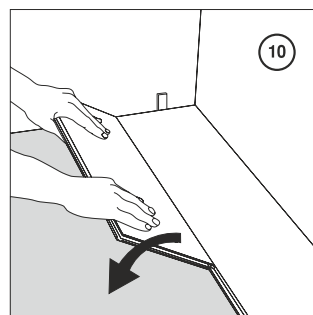
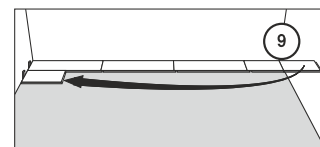
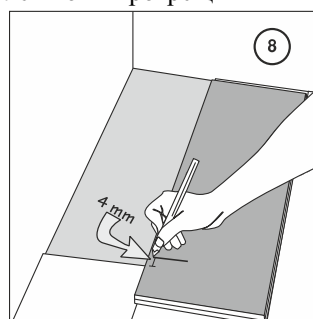
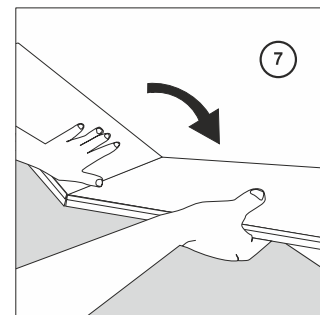
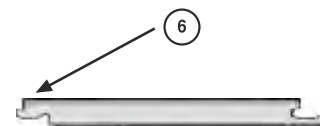
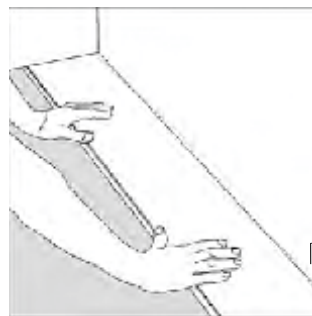
Начните следующий ряд (рис. 9) с куска, отрезанного от уложенного последним конечного паркетного элемента. Соседние доски должны перекрывать друг друга не менее чем на 50 см (рис. 14); для коротких досок (1126 мм) длина зоны перекрывания должна составлять 30 см.

Установите первую доску следующего ряда (рис. 10) под небольшим углом к доске предыдущего ряда и уложите её на пол. Если между соединяемыми досками имеется некоторый зазор, убедитесь, что паз доски предыдущего ряда чистый.

Вставьте монтажный клин (рис. 11) под уложенный последним паркетный элемент на расстоянии примерно 50 мм от его торца.

Следующую доску сначала установите торцом под небольшим углом к последней уложенной доске, а затем укрепите ее вдоль продольной стороны. Нажимайте на доску одновременно в направлении вперед и вниз, к полу, под одним и тем же углом к предыдущей доске (рис. 12). Уберите монтажный клин и постукивайте краем клина по доскам до тех пор, пока между паркетными элементами не останется щелей.

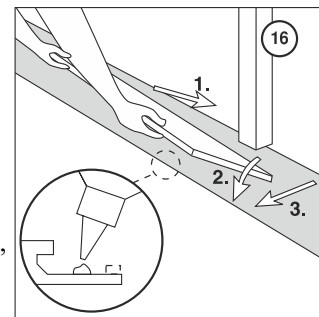
Внимание! Не используйте в качестве подбойника обрезки досок. Уложив три или четыре ряда досок (рис. 14), вставьте несколько клиньев между первым рядом досок и стеной для регулировки зазора.



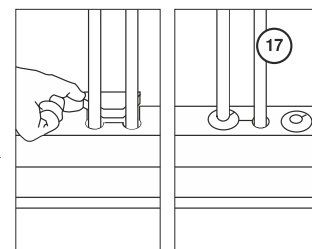
Последний ряд

Измерьте необходимую ширину последнего ряда в нескольких точках (с учетом компенсационного шва), наметьте линию обрезки и обрежьте доски до соответствующего размера. Уложите доски и плотно поставьте их на место, например, с помощью монтажной лапы. Между стеной и монтажной лапой помещайте защитную прокладку, чтобы не повредить стену.

Если последний ряд досок должен быть уложен под дверной коробкой, срежьте кромку замка, нанесите клей в паз и установите доску (рис. 16 и 17). Установите распорные клинья.



Если требуется вырезать сквозные отверстия под трубы, отмерьте доску до нужной длины или ширины. С помощью разметочного угольника отметьте на доске диаметр трубы. Измерьте расстояние от трубы до уложенной доски и отметьте его на доске, подлежащей сверлению. Таким же образом сделайте разметку положения другой трубы. Отметьте на доске центры труб. Просверлите в доске отверстия диаметром, на 20 мм превышающим наружный диаметр труб. Узкой ножовкой вырежьте кусок, который будет находиться за трубами. При выпиливании куса держите ножовку под углом 45° к поверхности доски. Уложите доску и выпиленный кусок, и склейте их между собой.



Отделка

После укладки последнего ряда досок удалите клинья и влажной тряпкой сотрите с пола все пятна клея. Установите плинтус и порожки. Не устанавливайте плинтус слишком плотно к полу и не допускайте крепления порожков насквозь, через паркетную доску, чтобы избежать прижатия уложенного паркета к основанию. Сквозные отверстия под трубы прикройте подходящими профилями. В случае необходимости замажьте трещины и другие дефекты шпатлевкой, подходящей для древесины данного сорта.

Если в помещении продолжают работы, для защиты готового пола разложите на нём куски чистого картона. Древесина меняет цвет под действием ультрафиолетовых лучей. На незащищенных участках изменение цвета будет происходить быстрее, чем на защищенных, но после удаления картона со временем эта разница сойдет.

Внимание! Защитные листы не должны содержать пластмасс и должны быть скреплены клейкой лентой между собой, но не с полом. Укладка деревянного паркета должна быть последним этапом работ по внутренней отделке помещения.

Советы по укладке

Узкие коридоры. Если необходимо выполнить укладку в поперечном направлении, например, в узком коридоре, можно предотвратить изменение формы досок, надрезав нижний слой шпона в двух трех местах на каждой доске. Такие надрезы должны быть выполнены с помощью пилы или ножа для резки ковров по диагонали, под углом 45°, а их глубина не должна превышать толщины шпона. В узком коридоре придется выполнять поперечное соединение, как минимум, для каждого третьего ряда досок.

Удаление замочной кромки. Если при укладке доски её невозможно наклонить в продольном или поперечном направлении, нужно удалить соответствующую продольную замочную кромку с помощью стамески или другого инструмента и установить доску на место, продвигая её горизонтально. В таких случаях на поверхность шипа и паза нужно нанести клей. Такая ситуация может возникнуть, например, при установке последней доски ряда, при укладке досок под радиаторами отопления или ступенями лестниц, а также под дверными коробками и порогами.

Укладка досок под радиаторами. Чтобы установить на место короткую сторону доски, можно продвинуть доску сбоку, а затем, когда она ровно ляжет на основание, постучать по ней сбоку подбойником. В таких случаях для выполнения бокового замкового соединения нужно иметь возможность приподнять край доски на 2—3 см, чтобы закрепить конструкцию на месте.

Накладные элементы. Все планки, плинтус и порожки должны быть закреплены на месте так, чтобы конструкция пола оставалась «плавающей». Мы не рекомендуем использовать для устройства компенсационных швов и крепления планок герметики, т.к. они имеют низкую упругость. Не следует также размещать в компенсационных швах кабели, антенные провода и т.п.

Направление укладки. При укладке замкового паркета замковое соединение как в продольном, так и в поперечном направлении можно выполнять также и «наоборот». Это позволяет укладывать такой паркет вокруг кухонного оборудования.

Уход за полом

Паркетная доска поставляется с завода либо с покрытием из лака, твердеющего под воздействием УФ-излучения, либо с пропиткой из натуральных растительных масел. Покрытие доски не содержит ни формальдегида, ни других вредных веществ. Чтобы Ваши полы в течение долгого времени оставались красивыми, тщательно следуйте этим инструкциям.

Грязь не должна проникать дальше входной двери. По обе стороны от входной двери и под вешалкой положите подходящие коврики, чтобы песок и вода не попадали в помещение. Кусочки войлока, прикрепленные снизу к ножкам мебели, помогут защитить пол от царапин. Старайтесь не ходить по деревянному полу в обуви на шпильках. При уборке постарайтесь использовать воду только в небольшом количестве. Если по полу разлилась вода, немедленно вытрите её. Пятна, пока они свежие, легко удаляются водой или слабым моющим средством, после чего нужно высушить пол. Не пытайтесь очистить пол с помощью твердых инструментов. При ежедневной уборке достаточно пропылесосить пол или вытереть его слегка влажной половой тряпкой. Тогда поверхность пола сразу высохнет и на ней не останется пятен от капель влаги. Более грязные полы нужно протереть половой тряпкой, смоченной слабым моющим раствором (pH 6—8), а потом высушить. В любом случае, при мытье деревянных полов избегайте использования большого количества воды. Для мытья полов с масляной пропиткой следует пользоваться концентрированным моющим средством Osmo Color Wisch Wix, разбавляя его водой.

Воздух в помещении

Древесина — это натуральный материал, который подвергается сильному стрессу (набухает или даёт усадку) при колебаниях влажности, обычных для климата скандинавских стран. Поэтому важно поддерживать в помещении относительную влажность (RH) от 40 до 60% и температуру от +18 до +24 °C. Если условия в помещении значительно отличаются от указанных, в деревянном полу возможно появление щелей или изменение линейных размеров, за что производитель, продавец или укладчик не могут нести ответственности. Вы можете предотвратить изменение формы деревянных полов, если в сухие периоды будете пользоваться увлажнителем воздуха, а в периоды повышенной влажности отапливать помещение. Если в сухое время года Вы надолго уезжаете, для поддержания влажности воздуха на более высоком уровне можно снизить температуру до +15—18 °C и настроить систему кондиционирования воздуха на минимальную мощность. Следует приобрести прибор для измерения влажности, т.к. при поддержании указанных выше значений влажности и температуры в квартире создаются более здоровые условия и для людей. В зимний период так называемые волосяные гигрометры, если не производить их калибровку по меньшей мере раз в месяц, дают показания, завышенные в среднем на 10—15%. Мы рекомендуем купить комбинированный цифровой прибор, измеряющий температуру и влажность.

Бук, ятоба и клён реагируют на изменения влажности сильнее, чем древесина других пород.

Уход за деревянными полами — легкое и приятное занятие, если помнить следующие основные правила: нужно поддерживать соответствующую температуру и влажность с учетом подогрева пола, постелить коврики по обе стороны от входной двери, при уборке пользоваться водой в минимальном количестве, немедленно удалять пятна и прикрепить кусочки войлока к ножкам мебели.

Деревянный пол, покрытый лаком

Ремонт поверхности, покрытой лаком

Инструкции по повторному покрытию пола лаком можно найти на веб-сайте производителя. Мы не рекомендуем натирать паркет воском, т.к. это может затруднить повторное нанесение лака.

Удаление пятен

	Средство для удаления пятен
Сок, вино, кофе, чай, шоколад	Раствор моющего средства
Масло, жир, сажа, смола, обувной крем	Уайт-спирит
Пятна, нанесенные маркером, шариковой ручкой, губной помадой	Денатурат и вода
Кровь	Холодная вода
Клей ПВА	Раствор моющего средства с pH 9

Деревянный пол с масляной пропиткой

Уборка и уход

При еженедельной уборке следует пользоваться концентрированным моющим средством Osmo Color Wisch Wix, разбавляя его водой; дозировка в соответствии с инструкциями производителя. Для ухода за полом можно использовать средства, предназначенные для пропитанных маслом поверхностей (например, воск-кондиционер Nostalgia производства компании Tikkurila, очищающий восккондиционер Osmo Color или масло-кондиционер Trip Trap), в соответствии с инструкциями производителя. Удалите с пола пыль и грязь с помощью пылесоса или половой тряпки. Понемногу, небольшими участками за один раз, протирайте пол салфеткой для чистки или половой тряпкой, смоченной средством по уходу.

Удаление пятен

С помощью кондиционера можно также очистить пол, устранить потертости и царапины и удалить стойкие пятна. Чистой тряпкой нанесите тонкий слой кондиционера на подлежащую очистке поверхность и слегка протрите, чтобы грязь пристала к тряпке. Дайте кондиционеру высохнуть в течение примерно 30 минут и, в случае необходимости, протрите пол сухой тряпкой. Можно также воспользоваться очищающим воском-кондиционером Osmo Color в аэрозольной упаковке.

Ремонт поверхности, пропитанной маслом

Удалите с пола пыль и грязь с помощью пылесоса или половой тряпки. Очистите изношенную или поврежденную поверхность. Шлифовка поверхности не требуется. Чистой тряпкой нанесите на подлежащий ремонту участок тонкий слой базового масла (например, масляного воска Osmo Color, базового масла Nostalgia производства компании Tikkurila или базового масла Trip Trap), слегка протрите пол тряпкой и дайте просохнуть. При необходимости отполируйте поверхность мягкой тканью.